

## Installationsanleitung für Rohrmotoren **Roal PP Serie**



## Einleitung

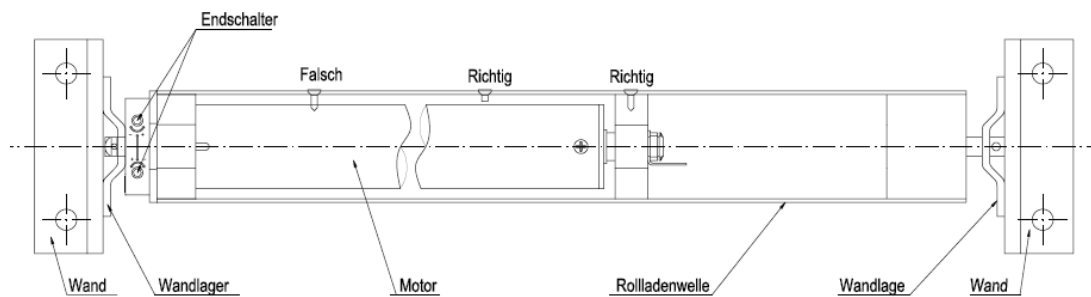
Vielen Dank für den Erwerb Ihres albe GmbH Rohrmotors! Durch die Nutzung neuester Technologie haben unsere Motoren Vorteile wie einfache Installation, geräuscharmer Betrieb, kompakte Maße und absolute Zuverlässigkeit. Im Inneren besteht der Motor aus einem einphasigen asynchronen Motor, der Übersetzungsapparatur, der Elektronik und der Endschaltung. Der Motor kann mit allen gängigen Steuerungssystemen betrieben werden und wird hauptsächlich in Rollläden, Markisen, Aufrolltoren, Garagentoren, Rolltüren und Leinwänden verwendet.

## 1. Achtung

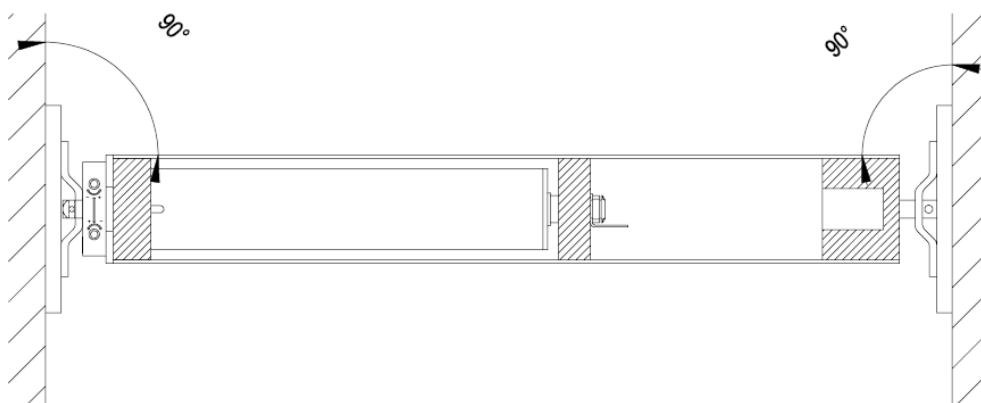
- Bitte lesen Sie die Anleitung vollständig vor dem Einbau durch.
- Achten Sie darauf, dass alle Teile mechanisch korrekt eingebaut sind und einwandfrei laufen. Das aufgeladene Gewicht sollte die angegebene Zugkraft des Motors nicht übersteigen.
- Die elektrische Installation sollte von einer Fachperson ausgeführt werden um etwaigen Schäden vorzubeugen.

## 2. Installationsanleitung

- Sie können den Rohrmotor je nach Bedarf links oder rechts in die Welle einbauen.

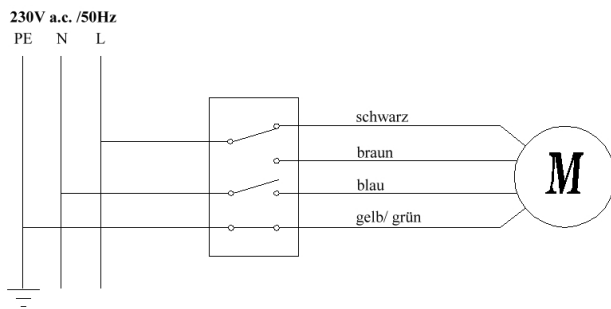


- Stecken Sie den Motor in die Welle. Der maximale Freiraum zwischen Mitnehmer und Welle sollte 1 mm nicht überschreiten. Befestigen Sie den Mitnehmer mit 4-ST3.5\*15 Schrauben; befestigen Sie die Krone mit 3-ST3.5\*15 Schrauben. Das vordere Ende der Schrauben darf den Motor nicht berühren, ansonsten könnte der Antrieb blockiert werden, was zur Beschädigung der Welle oder des Motors führen kann.



- Wandlager- und Mitnehmerseite des Motors sowie Rolladenwelle müssen in einem 90°- Winkel zur Wand stehen.

### 3. Elektrischer Anschluss



Der Mitnehmer dreht sich im Uhrzeigersinn, wenn das blaue und braune Kabel an den Stromkreis angeschlossen wird. Er dreht sich gegen den Uhrzeigersinn, wenn das blaue und das schwarze Kabel an den Stromkreis angeschlossen wird. Für jegliche Inbetriebnahme muss der Motor geerdet sein.

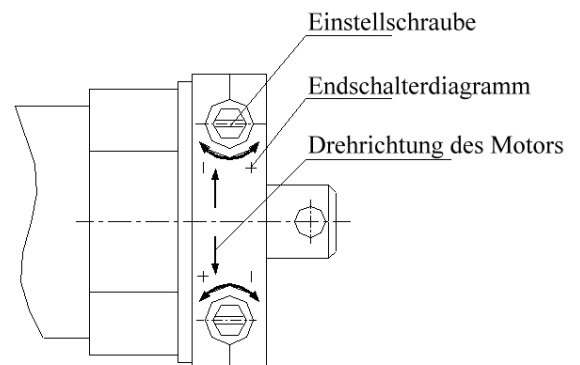
### 4. Endschalter Einstellung

- Achtung:**
1. Bitte verwenden Sie für die Einstellungen nur die mitgelieferten Einstellungsstifte
  2. Bevor Sie die Rolllade (oder Markise) auf die eingebaute Welle montieren, lassen Sie den Motor nach unten laufen, bis er stoppt. Erst jetzt verbinden Sie die Rolllade mit der Welle und lassen den Motor in entgegen gesetzter Richtung (hoch) laufen. Stellen Sie nun die Endschalter wie beschrieben ein.

Für die Einstellung der Motoren der **Profipower Serie** gehen Sie bitte wie folgt vor:  
Verstellen Sie die Einstellschraube, die Sie brauchen, je nach Drehrichtung des Motors: “+” um den Abstand zu vergrößern und “-” um den Abstand zu verringern.

### 5. Tipps

1. Der Motor wird durch ein Thermostat vor Überhitzung geschützt. Sollte Ihr Motor aufgrund eines zu langen Einstellvorganges und daraus resultierender Überhitzung abschalten, so warten Sie 30 Minuten um den Einstellvorgang fortzusetzen.
2. Nehmen Sie keine Einstellungen vor, wenn die Erdung noch nicht angeschlossen sein sollte.
3. Der Motor darf weder überladen, noch pausenlos in Betrieb genommen werden, da sich sonst die Lebensdauer verkürzen kann.
4. Bitte verstellen Sie vor dem Einbau weder Endschalter noch Krone.
5. Bitte halten Sie den Motor während Transport, Lagerung und Betrieb fern von Flüssigkeiten.



### 6. Qualitätsgarantie

Auf unsere Motoren haben Sie eine Garantie von 5 Jahren

### 7. Mitgeliefertes Zubehör

1. Installationsanleitung
2. Mitnehmer, Adapter
3. Wandanker, Nippel Adapter
4. Einstellstift

albe GmbH

ROHRMOTOREN UND STEUERUNGEN

albe GmbH

Rohrmotoren & Steuerungen

Dieselstraße 2

D-31737 Rinteln

Germany