

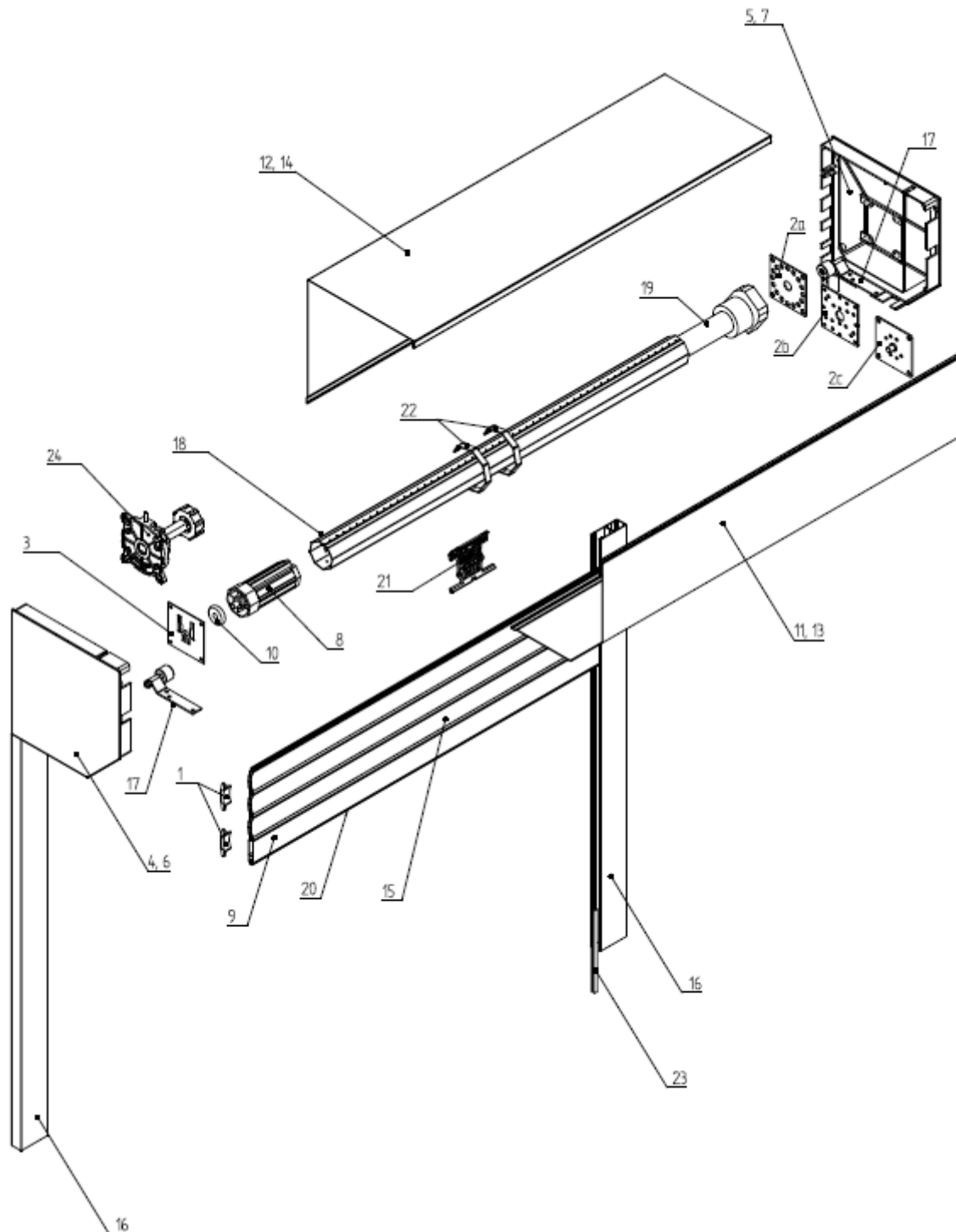


Rolltore 55 mm Lamelle



Lieferung

- komplettes Rolltor, 55 mm Alu-Lamelle mit Endschiene, 70 mm Stahlwelle, Kasten und Führungsschienen
- inkl. Rohrmotor
- Rechnung mit ausgew. MwSt.
- Die Lieferzeit beträgt nach Zahlungseingang zwischen 2 und 3 Wochen.
- Die Garantie beträgt 2 Jahre nach Auslieferung.



- | | |
|------------------------------------|--|
| 1. Arretierstück für 55 mm Lamelle | 12. Kasten 250 oben |
| 2 a. Motorlager | 13. Kasten 300 unten |
| 2 b. Motorlager | 14. Kasten 300 oben |
| 2 c. Motorlager | 15. Profil 55 mm |
| 3. Lagerhalter | 16. Führungsschiene AFS75 |
| 4. Blendkappe 250 L | 17. Einlaufrolle L und R |
| 5. Blendkappe 250 R | 18. Stahlwelle 60 mm |
| 6. Blendkappe 300 L | 19. Motor |
| 7. Blendkappe 300 R | 20. Endleistendichtung |
| 8. Walzenkapsel 60 für PVC | 21. Hochschiebesicherung 2-Teilig Lock to Play |
| 9. Endschiene 55 mm | 22. Hochschiebesicherung Lock to Play - Ring |
| 10. Kugellager 40 | 23. Bürstendichtung SP 7,5 x 9 |
| 11. Kasten 250 unten | 24. Abrollsicherung BR |

Preise inkl. MwSt. Achtung es wird ein Sperrgut Zuschlag von 68,00 € berechnet.

Wir fertigen millimeter-genau! Bitte wählen Sie für den richtigen Preis die nächst mögliche Größe!

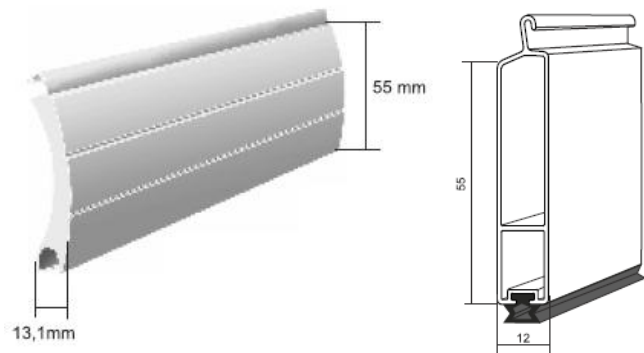
Bitte beachten Sie die max. Fläche von 9,5 m²!

		BREITE								
H Ö H E		1800	2000	2200	2400	2600	2800	3000	Kastengröße	
	1800	567	590	614	637	661	684	708	250 mm	
	2000	586	612	637	662	688	712	737	300 mm	
	2200	607	633	660	687	713	739	767		
	2400	624	653	679	709	736	764	793		
	2600	645	676	706	736	766	795	827		
	2800	664	695	727	758	789	820	852		
	3000	684	719	752	787	818	851	886		
	3200	706	742	777	812	848	882	917		
	3400	722	758	793	830	867	903			
	3600	741	774	809	848	885				
	3800	760	789	824	867	903				
	4000	778	805	840	885					
	4200	798	821	856						
	4400	816	836	871						
	4600	835	852							
4800	853									

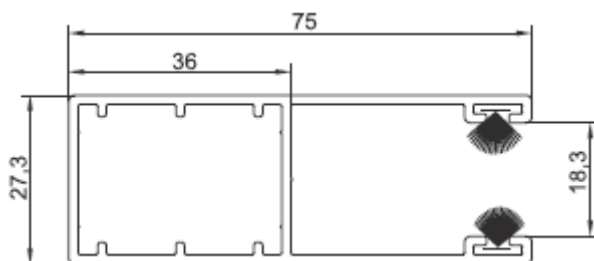
Technische Daten

Rolladenpanzer und Endschiene

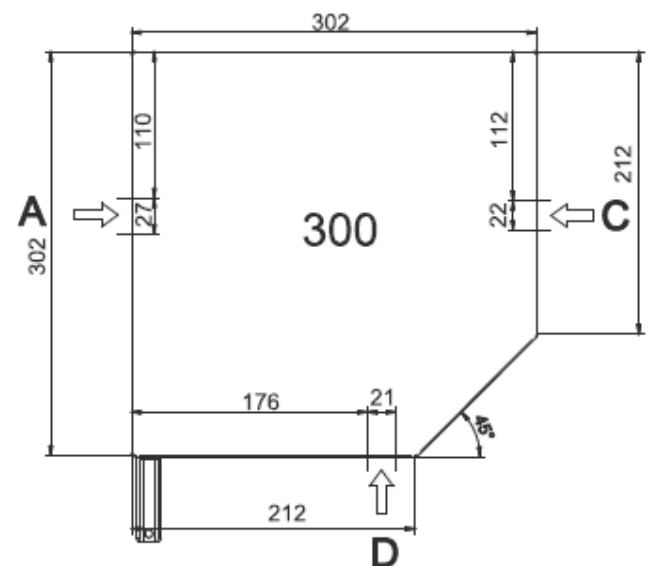
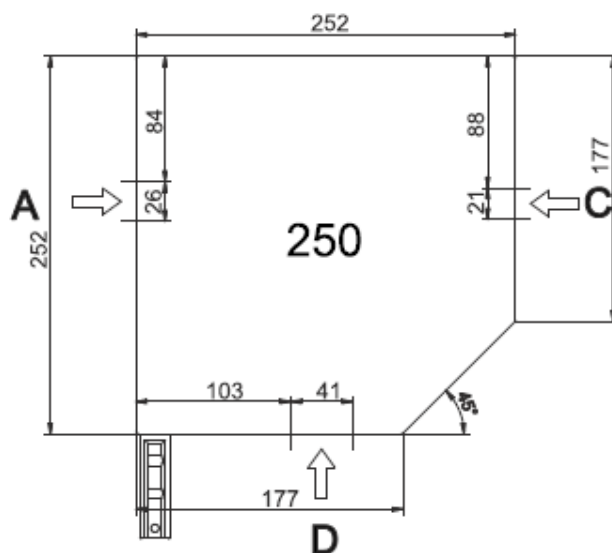
Nennstärke	13,1 mm
Deckfläche	55 mm
Gewicht pro m ²	3,4 kg
max. Fläche	9,5 m ²
max. Breite	3000 mm



Führungsschienen

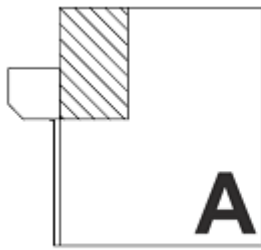


Kasten (mit Kurbelausgang auf Anfrage)

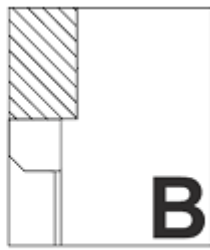


Montageart

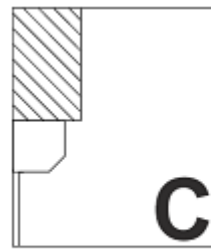
Bitte geben Sie uns immer die Montageart an!



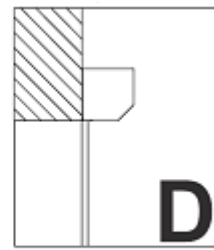
A Montage außen auf Mauerwerk



B Montage in der Leibung linksroller



C Montage in der Leibung rechtsroller



D Montage auf Mauerwerk im Innenraum

Funkset mit Lichtschanke :

Sie erhalten im Funkset eine Garagentorsteuerung, sowie zwei Mini-Handsender und eine Lichtschanke für einen Aufpreis von 160,- EUR





! Sicherheitshinweise:

Das Rolltor ist gemäß DIN EN 12453 und DIN EN 12604 durch einem Sachkundigen zu montieren!

Standardmäßig sind die Motoren nicht mit einer Blockier- und Hinderniserkennung ausgestattet.

Betätigen Sie ein Rolltor niemals unbeaufsichtigt!

Eine Totmannschaltung oder Lichtschranke ist zu verwenden!

Für Schäden oder Unfälle wird keine Haftung übernommen!

Lagerung und Transport von Rolltoren soll trocken und waagrecht, sowie auf einem sauberen Untergrund, erfolgen. Rolltore niemals am Kopfstück stehend lagern. Eine Änderung der Ausführung des Elements ist nur nach Absprache mit dem Hersteller oder seinem Vertragshändler zulässig.

! Falsche Verwendung

Verwenden Sie den Rohrmotor nie...

...in Anlagen mit erhöhten sicherheitstechnischen Anforderungen od. erhöhter Unfallgefahr.

Dies bedarf zusätzlicher Sicherheitseinrichtungen. Beachten Sie die jeweiligen gesetzlichen Regelungen zum Errichten solcher Anlagen.



albe GmbH

Dieselstrasse 2

31737 Rinteln

Tel: 05751 92449-0

Fax: 05751 92449-44