

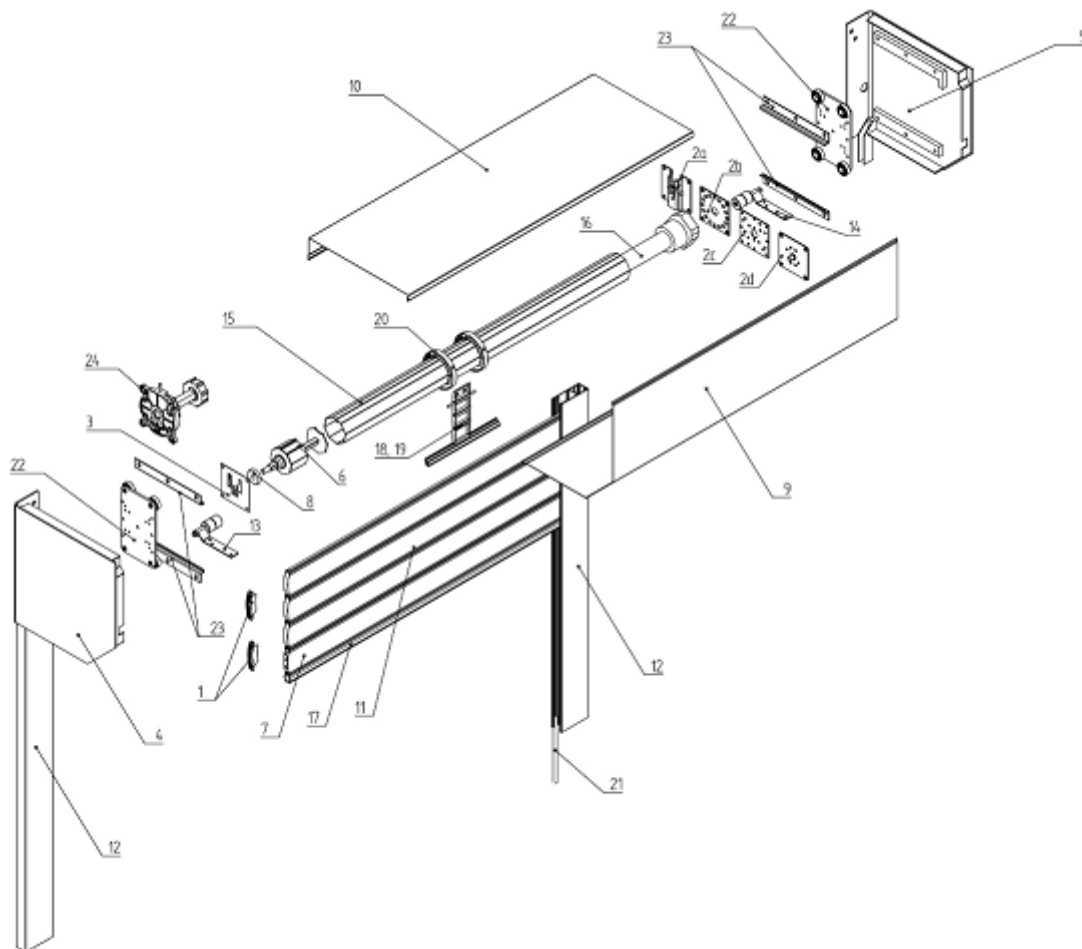


Rolltore 77 mm Lamelle



Lieferung

- Vollständiges Rolltor, 77 mm Alu-Lamelle mit Endschiene, 70 mm Stahlwelle, Kasten und Führungsschienen
- inkl. Rohrmotor
- auf Wunsch mit Sichtfenster oder Lüftungsprofil
- Rechnung mit ausgew. MwSt.
- Die Lieferzeit beträgt nach Zahlungseingang zwischen 3 und 5 Wochen.
- Die Garantie beträgt 2 Jahre nach Auslieferung.



- | | |
|---|--|
| 1. Arretierstück für 77 mm Lamelle | 12. Führungsschiene 95 mm |
| 2a. Motorlager | 13. Einlaufrolle L |
| 2b. Motorlager | 14. Einlaufrolle R |
| 2c. Motorlager | 15. Stahlwelle $\varnothing 70$ |
| 2d. Motorlager | 16. Motor |
| 3. Kastenlager | 17. Dichtung |
| 4. Blendkappen 350 L | 18. Hochschiebesicherung 2-Teilig für 77 mm Lamelle und $\varnothing 70$. |
| 5. Blendkappen 350 R | 19. Hochschiebesicherung 3-Teilig für 77 mm Lamelle und $\varnothing 70$. |
| 6. Walzenkapsel für Stahlwelle $\varnothing 70$ – verstellbar | 20. Hochschiebesicherung Ring für $\varnothing 70$ |
| 7. Endleiste 77 mm | 21. Bürstendichtung SP 7,5x10 mit Folie |
| 8. Kugellager $\varnothing 42$ | 22. Rollkonsole |
| 9. Kasten 350 unten | 23. Laufwagen |
| 10. Kasten 350 oben | 24. Abrollsicherung (mit Kapsel $\varnothing 70$) |
| 11. Profil 77 mm Lamelle | |

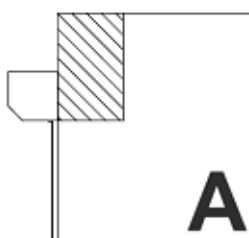
Preise inkl. MwSt.

Wir fertigen Millimeter-genau! Bitte wählen Sie für den richtigen Preis die nächst mögliche Größe!

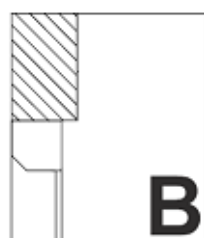
		BREITE													
H		1800	2000	2200	2400	2600	2800	3000	3200	3400	3600	3800	4000	4200	4500
	Ö	1800	836	872	908	944	980	1016	1051	1088	1123	1159	1196	1230	1266
H	2000	874	913	951	990	1029	1067	1107	1110	1184	1323	1263	1300	1339	1379
	2200	903	944	982	1024	1065	1105	1147	1188	1227	1268	1310	1349	1390	1432
E	2400	939	983	1026	1070	1114	1155	1201	1245	1286	1330	1375	1417	1461	1504
	2600	968	1014	1057	1103	1149	1194	1240	1287	1329	1376	1422	1466	1512	1547
	2800	1003	1053	1100	1149	1200	1247	1295	1345	1392	1443	1492	1539	1589	1637
	3000	1030	1083	1132	1184	1235	1283	1335	1386	1437	1487	1538	1588	1638	1690
	3200	1070	1124	1176	1230	1283	1335	1390	1444	1497	1550	1605	1658	1688	1744
	3400	1106	1163	1218	1275	1332	1387	1444	1502	1556	1613	1670	1728	1768	1797
	3600	1135	1194	1251	1310	1368	1426	1484	1543	1600	1658	1735	1798	1847	
	3800	1172	1234	1294	1357	1417	1478	1539	1601	1660	1702	1800	1868		
	4000	1201	1265	1326	1390	1452	1514	1578	1640	1702	1747	1866	1938		
	4200	1237	1304	1369	1076	1502	1565	1631	1698	1745	1792				
	4400	1275	1345	1413	1481	1551	1618	1687	1754	1787					
	4600	1312	1386	1456	1528	1601	1671	1742	1811						
	4800	1350	1427	1501	1573	1651	1724	1798	1868						
	5000	1387	1468	1544	1619	1700	1777	1853							
		Kastengröße													
		250 mm													
		300 mm													
		350 mm													

Montageart

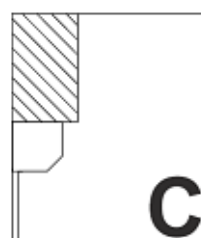
Bitte geben Sie uns immer die Montageart an!



A Montage außen auf Mauerwerk



B Montage in der Leibung linksroller

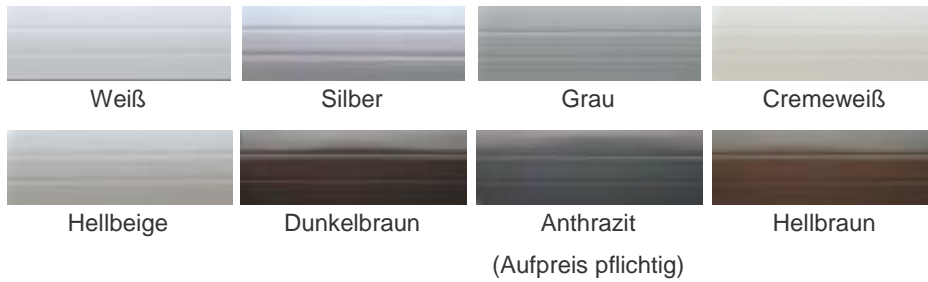


C Montage in der Leibung rechtsroller



D Montage auf Mauerwerk im Innenraum

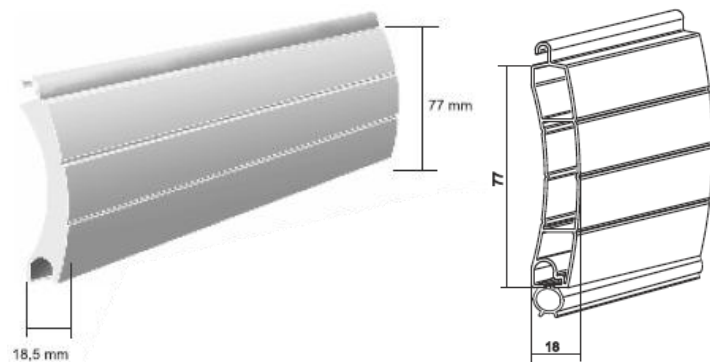
Farben für Rolltorpanzer, Kasten, Führungsschienen und Endleiste



Technische Daten

Rolltorpanzer und Endschiene

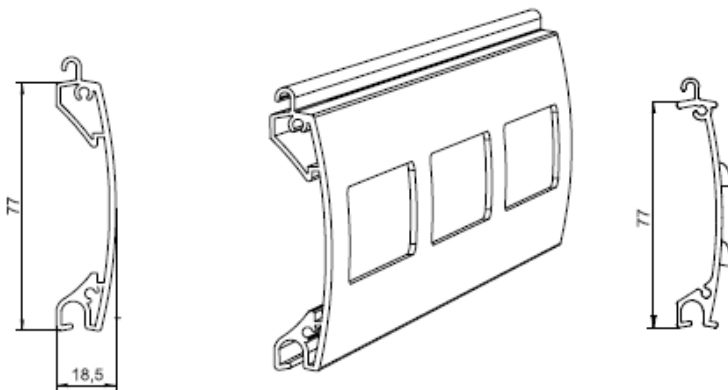
Nenn Dicke	18,5 mm
Deckflche	77 mm
Gewicht pro m ²	4,8 kg
max. Flche	15 m ²
max. Breite	4500 mm



Speziallamellen

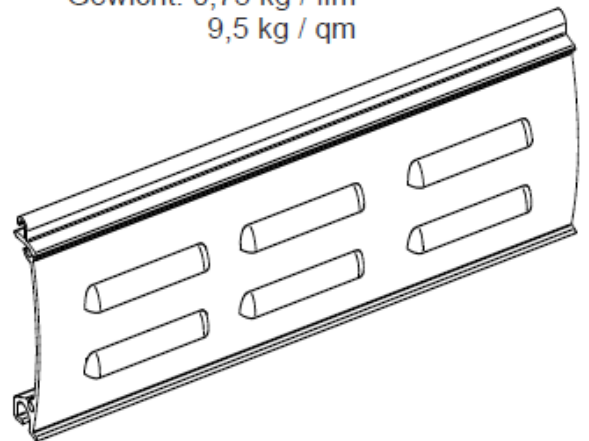
Sichtfenster

Gewicht: 0,82 kg / lfm
11 kg / qm



Lftungsschlitzen

Gewicht: 0,73 kg / lfm
9,5 kg / qm





! Sicherheitshinweise:

Das Rolltor ist gemäß DIN EN 12453 und DIN EN 12604 durch einem Sachkundigen zu montieren!

Standardmäßig sind die Motoren nicht mit einer Blockier- und Hinderniserkennung ausgestattet.

Betätigen Sie ein Rolltor niemals unbeaufsichtigt!

Eine Totmannschaltung oder Lichtschranke ist zu verwenden!

Für Schäden oder Unfälle wird keine Haftung übernommen!

Lagerung und Transport von Rolltoren soll trocken und waagrecht, sowie auf einem sauberen Untergrund, erfolgen. Rolltore niemals am Kopfstück stehend lagern. Eine Änderung der Ausführung des Elements ist nur nach Absprache mit dem Hersteller oder seinem Vertragshändler zulässig.

! Falsche Verwendung

Verwenden Sie den Rohrmotor nie...

...in Anlagen mit erhöhten sicherheitstechnischen Anforderungen od. erhöhter Unfallgefahr.

Dies bedarf zusätzlicher Sicherheitseinrichtungen. Beachten Sie die jeweiligen gesetzlichen Regelungen zum Errichten solcher Anlagen.



albe GmbH

Dieselstrasse 2

31737 Rinteln

Tel: 05751 92449-0

Fax: 05751 92449-44

Email: info@albe-gmbh.com